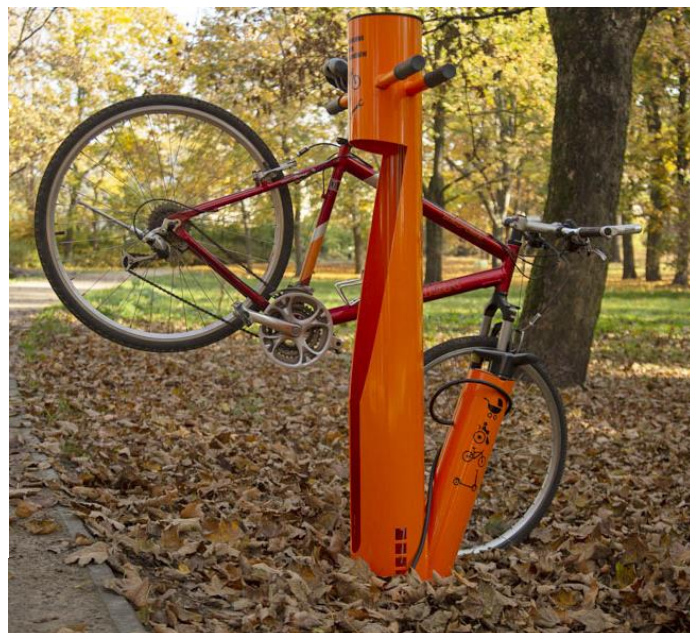
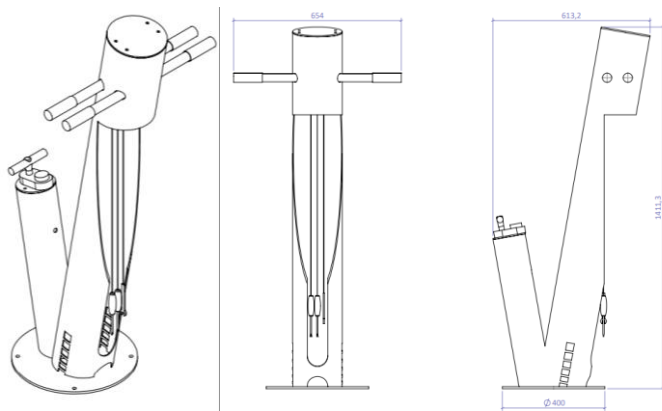


Stacja Serwisowania Rowerów



Zestaw narzędzi naprawczych

- ✓ Wkrętak krzyżowy PH2 + krętlik
- ✓ Wkrętak płaski 5,5 x 1,0 + krętlik
- ✓ Klucz nastawny 0-30 mm + krętlik
- ✓ Klucz płaski 8 x 10 mm + krętlik
- ✓ Klucz płaski 13 x 15 mm + krętlik
- ✓ Zestaw imbusów w rękojeści [2|2,5|3|4|5|6|8]+ krętlik
- ✓ 2 x łyżki do opon z rdzeniem stalowym powlekane nylonem
- Linki ze stali nierdzewnej fi4
- Stacjonarna ręczna pompka z tłokiem i manometrem (zakres ciśnienia od 0>10 BAR z adapterem na wszystkie zawory)

Cechy produktu

- Do 1 m2 powierzchni reklamowej
- Nakrętki antykradzieżowe
- Wsporniki do zawieszenia roweru
- Konstrukcja stalowa
- Ocynkowanie ogniowe zgodnie z normami ISO 1461
- Malowanie na wybrany przez klienta kolor z palety RAL standard
- Montaż do betonowej stopy fundamentowe



Moduł podstawowy
BM2021

Moduł podstawowy
z wiszącą pompką BM2022

Moduł podstawowy z
kompresorem elektrycznym 230V
BM2023

Moduł podstawowy wolnostojąca
pompka BM2024



Moduł opcjonalny E-bike
EM2002

Moduł opcjonalny Logo
EM2003

Moduł opcjonalny oświetlenie LED
EM2004

Moduł opcjonalny Logo
EM2005

